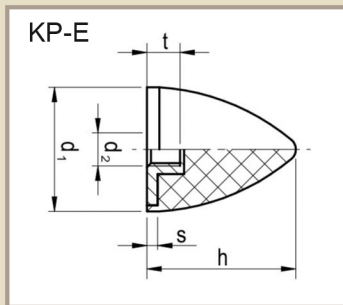
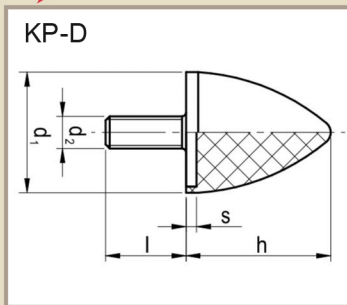


1



Galvanizált

Rozsdamentes

-40 - +80 °C

RoHS

3

4

5

6

2

d ₁	h	d ₂	l	t	s	D	E
10	10	M5	12	5	1,2	•	•
20	15	M6	18	6	2	•	•
20	24	M6	18	6	2	•	•
25	20	M6	18	6	2	•	•
30	30	M8	20	8	2	•	•
30	36	M8	20	8	2	•	•
32	24	M8	20	8	2	•	•
35	40	M8	23	8	2	•	•
50	50	M10	28	10	2	•	•
50	58	M10	28	10	2	•	•
50	61	M10	28	10	2	•	•
50	68	M10	28	10	2	•	•
70	58	M12	37	12	3	•	•
75	89	M12	37	12	3	•	•
95	80	M16	41	16	3	•	•
115	136	M16	41	16	3	•	•
118	77	M16	41	16	3	•	•

Kivitel

- **Elastomer (alapesetben természetes kaucsuk, NK)** 7
 - Üzemi hőmérséklet -40 - +80 °C
 - olajos, lúgos, savas közegben nem alkalmazható
 - további lehetőségek az elastomer választóban
- **Keménység (alapesetben 55 +/-5 Shore A)** 8
 - 43 (lágy)
 - 55 (közepes)
 - 72 (kemény)
- **Fémfegyverzet** 9
 - ST37 (galvanizált, DIN EN 12329 – Fe//Zn12//A)
 - A2 (rozsdamentes, AISI 304)
 - A4 (rozsdamentes, AISI 316)

Alkalmazás

A parabolikus rezgéscsillapítók alakja úgy lett megtervezve, hogy rugókarakterisztikájuk progresszív legyen, ezáltal a nagyobb elmozduláshoz mind nagyobb reakcióerő tartozik.

Előnyök: egyszerű beépíthetőség, nagy hatékonyság, lágy véghelyzet csillapítás, kedvező ár.

Parabolikus rezgéscsillapító gumirugó

1	Termékkód
2	Típus
3	Átmérő (d ₁)
4	Magasság (h)
5	Menetméret (d ₂)
6	Menethossz (l)
7	Elastomer
8	Keménység
9	Fémminőség

1 2 3 4 5 6 7 8 9

KP-D 118/77 M16x41 NK 55 +/-5 SH A, ST37