

KIT per tendicinghia / KIT for belt-tighteners

Rullo in acciaio su forcella – Tipo: **RAU** / Rullo in poliammide su forcella – Tipo: **RAP**
 Roller set in steel on fork – Type: **RAU** / Roller set in polyamide on fork – Type: **RAP**



RAU



RAP

MATERIALI RAU: Forcella, cuscinetti, perno, distanziali e rullo in acciaio.
RAP: Forcella, cuscinetti, perno e distanziali in acciaio, rullo in poliammide PA6+MoS.

TRATTAMENTI RAU: Forcella verniciata a forno, particolari metallici in acciaio zincato.
RAP: Forcella verniciata a forno, particolari metallici in acciaio zincato, rullo tornito 1.6.

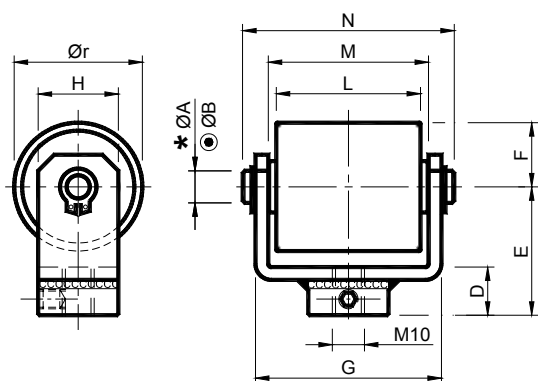
IMPIEGO Rullo con cuscinetti ZZ lubrificati.

MATERIALS RAU: Fork, bearings, pin, spacers, roller made of steel.
RAP: Fork, bearings, pin, spacers made of steel, roller made of polyamide PA6+MoS.

TREATMENTS RAU: Fork oven painted, metallic components made of galvanized steel.
RAP: Fork oven painted, metallic components made of galvanized steel, the roller is turned 1.6.

USE Roller with ZZ greased bearings.

* $\varnothing A$: Per rullo in acciaio / For roller made of steel
 $\varnothing B$: Per rullo in poliammide / For roller made of polyamide



Rullo in acciaio Roller set in steel													Rullo in poliammide Roller set in polyamide			
Tipo Type	Cod. N°	* $\varnothing A$	$\varnothing B$	D	E	F	G	H	L	M	N	$\varnothing r$	Tipo Type	Cod. N°	Peso Weight in Kg	
															RAU	RAP
RAU 1	AR070902	8	8	15	35	15	51	20	35	43	60	30	RAP 1	AR070886	0.24	0.16
RAU 2/3	AR070904	10	10	15	40	20	58	25	45	50	68	40	RAP 2/3	AR070888	0.46	0.29
RAU 4-10	TB002022	16	12	15	50	30	75	35	60	65	85	60	RAP 4-10	TB002032	1.16	0.65
RAU 5-10	TB002023	20	20	20	65	40	111	45	90	95	121.5	80	RAP 5-10	TB002033	2.98	1.70
RAU 6-10	TB002024	20	20	20	70	45	156	45	135	140	167	90	RAP 6-10	TB002034	5.80	2.49

Campo di lavoro Working field				Campo di lavoro Working field			
Tipo Type	Ø Rullo Roller	Numero di giri max Max rpm	Cuscinetto Bearing	Tipo Type	Ø Rullo Roller	Numero di giri max Max rpm	Cuscinetto Bearing
RAU 1	30	15000	608	RAP 1	30	8000	608
RAU 2/3	40	12000	6200	RAP 2/3	40	8000	6200
RAU 4-10	60	9500	6304	RAP 4-10	60	6000	6301
RAU 5-10	80	6500	6306	RAP 5-10	80	5000	6304
RAU 6-10	90	6500	6306	RAP 6-10	90	4500	6304

Il numero di giri descritto in tabella è indicativo. L'applicazione va valutata in base al tipo d'impiego, il fattore di servizio e le condizioni di lavoro.
 The rpm indicated in the chart is approximate. The application must be considered according to the type of use, the service factor and the working conditions.