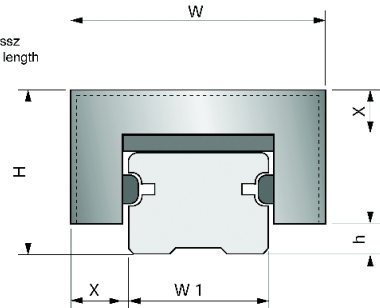
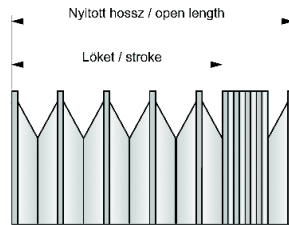
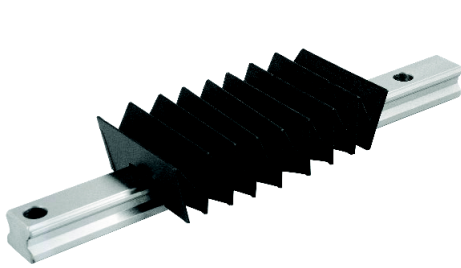
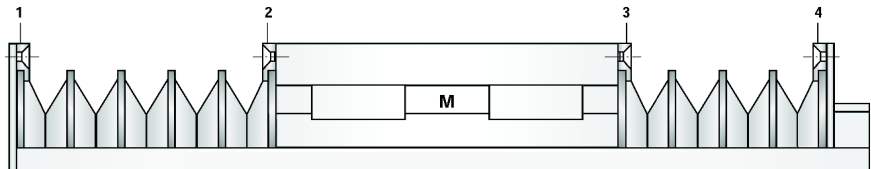
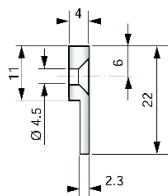
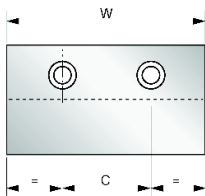


▼ PORVÉDŐ HARMONIKÁK LINEÁRIS VEZETÉKHEZ BELLOWS FOR LINEAR RAIL



Cikkszám Code	Vezeték méret Rail size	W		C	Furatok száma Nr. Of holes
		(mm)			
78.001.002	15	52		26	2
78.001.004	20	57		29	2
78.001.006	25	63		32	2
78.001.008	30	68		34	2
78.001.010	35	72		36	2
78.001.012	45	83		28	3



Cikkszám Code	Típus Type	W1	X	W	H	h	Anyag Material	Anyag jelölés Code of material	Merevítő vastagság Stiffener thickness	Zárt hossz 1 m nyitott hossz esetében Closed length for 1 m of open length
										(mm)
78.001.001	15	15	19	56	36	5	PU + poliészter + PU PU + polyester + PU (0,25 Temat015)	P1	0,5	90
78.001.003	20	20	19	61	40,5	5				
78.001.005	25	25	19	67	43	7,5				
78.001.007	30	30	19	72	51	8				
78.001.009	35	35	19	76,5	51	9				
78.001.011	45	45	19	87,5	61	10				

A harmonika tartozéka a fenti rajzon látható 1, 2, 3, 4-es számmal jelölt csatlakozó lemez, mely külön rendelendő, viszont nem tartozéka a kocsihoz rögzíthető csatlakozó lemez és a vezeték végére rögzíthető csatlakozó elem.

The connection plates indicated with nr. 1, 2, 3 and 4 are basic accessories of the cover, you have to order this separately, but the connection plate for the block and the connection plate for the end of the guide is not included!