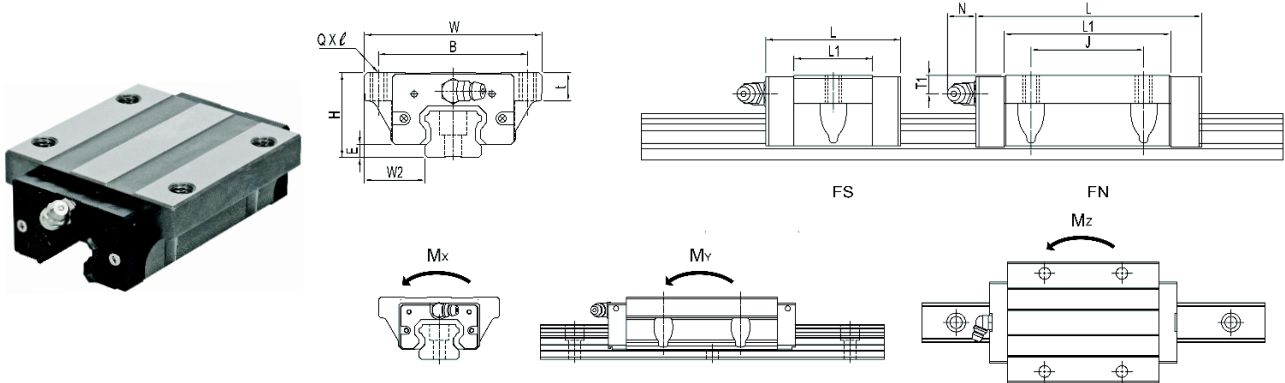


TRH-F TÍPUS TRH-F TYPE



Cikkszám Code		Típus Type	Méretek / Sizes											Zsírzás Greaser			Terhelés Load		Statikus nyomaték Static moment			Tömeg Weight
N-Z0	H-Z1		H	W2	E	W	B	J	t	L	L1	Q x l	Oil Hole	T1	N	C	Co	Mx	My	Mz		
(mm)											(kN)		(kNm)			(kg)						
83.015.001	83.016.001	TRH15FN	24	16	3,2	47	38	30	8	56,9	39,5	M5X8	M4X0.7	5,5	7	12,06	22,06	0,164	0,149	0,149	0,18	
83.015.002	83.016.002	TRH15FL								65,4	48					13,43	25,74	0,192	0,204	0,204	0,22	
83.015.003	83.016.003	TRH20FN	30	21,5	4,6	63	53	40	10	75,6	54	M6X10	M6X1	6,5	14	20,5	36,96	0,373	0,333	0,333	0,39	
83.015.004	83.016.004	TRH20FL*								80,6	59					21,25	38,91	0,393	0,369	0,369	0,40	
83.015.005	83.016.005	TRH20FE								99,6	78					25,53	50,58	0,511	0,632	0,632	0,58	
83.015.006	83.016.006	TRH25FN	36	23,5	5,8	70	57	45	12	81	59	M8X12	M6X1	7,5	14	25,81	45,03	0,522	0,434	0,434	0,60	
83.015.007	83.016.007	TRH25FL*								93	71					28,75	52,54	0,609	0,596	0,596	0,62	
83.015.008	83.016.008	TRH25FE								110	88					32,48	62,55	0,725	0,851	0,851	0,85	
83.015.009	83.016.009	TRH30FN	42	31	7	90	72	52	15	96,3	69,3	M10X15	M6X1	8	14	38,07	64,83	0,907	0,749	0,749	1,01	
83.015.010	83.016.010	TRH30FL*								107	80					40,98	72,03	1,008	0,931	0,931	1,42	
83.015.011	83.016.011	TRH30FE								132	105					47,91	90,04	1,26	1,47	1,47	1,54	
83.015.012	83.016.012	TRH35FN	48	33	7,5	100	82	62	15	109	79	M10X15	M6X1	8	14	50,9	83,46	1,427	1,06	1,06	1,47	
83.015.013	83.016.013	TRH35FL*								123	93					55,02	93,28	1,595	1,334	1,334	1,58	
83.015.014	83.016.014	TRH35FE								153	123					66,67	122,74	2,099	2,334	2,334	2,29	
83.015.015	83.016.015	TRH45FL	60	37,5	8,9	120	100	80	18	140	106	M12X18	PT1/8	10,5	12,5	75,72	128,08	2,926	2,207	2,207	2,80	
83.015.016	83.016.016	TRH45FE								174	140					88,52	160,1	3,658	3,485	3,485	3,79	

▲ * - kifutó modell / run out type

N-Z0: normál pontosság előfeszítés nélkül standard accuracy without preload
H-Z1: magas pontosság enyhén előfeszítve high accuracy with light preload
H-Z2: magas pontosság közepesen előfeszítve high accuracy with medium preload