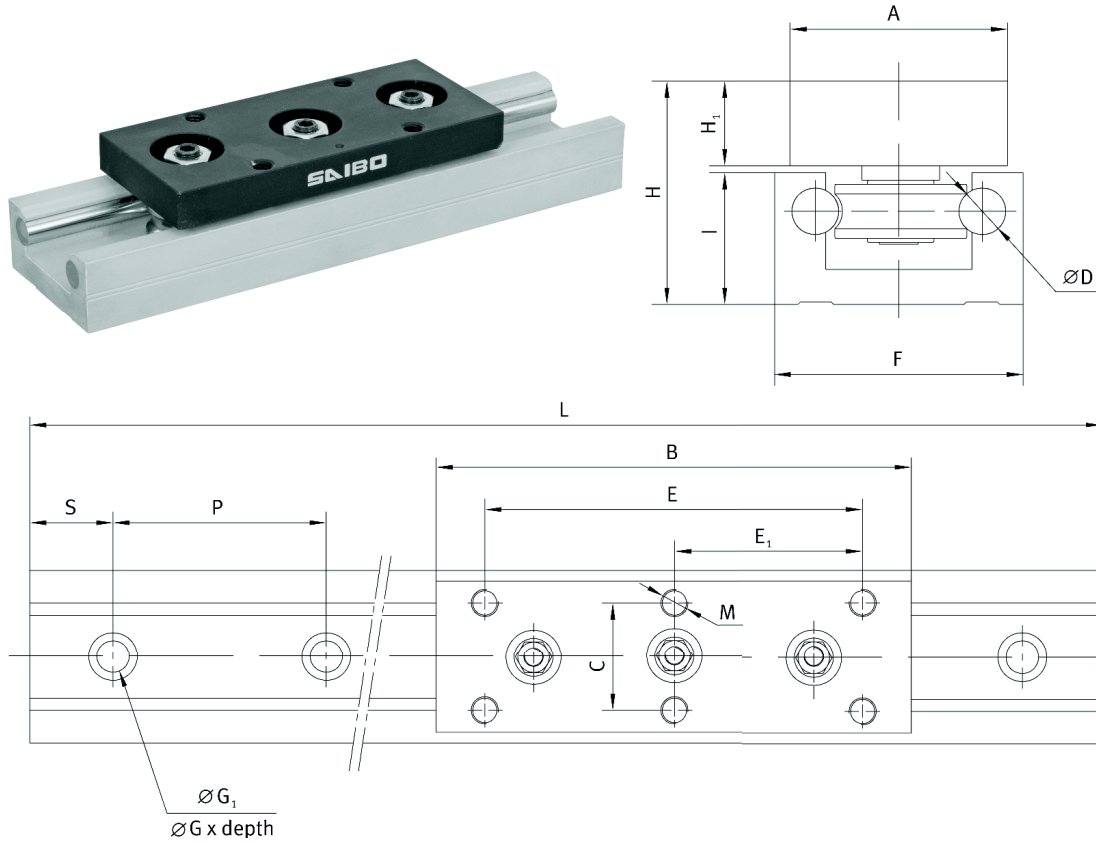


LGB TÍPUS

LGB TYPE



Cikkszám Code		Típus Type	Összeszerelt méretek Assembled dimensions	Kocsi méretei Carriage dimensions							Vezeték méretei Railway dimensions							
Vezeték Rail	Kocsi Block		H ± 0,2	F	A	B	C	E	E1	H1	M	D	G	G1	I	S	P	Lmax
(mm)																		
83.034.001	83.035.001	SB-LGB15	28.8	32	28	88	20	70		10,9	4xM5	6	7,5x2,5	4,5	17,0	30	60	3000
83.034.002	83.035.002	SB-LGB20	35.5	47	47	108	38	50		11,5	4xM6	8	9,5x5	5,5	21,8	30	60	3000
83.034.003	83.035.003	SB-LGB25	43	65	64	150	47	65	65	14,7	6xM8	10	11x4	6,5	26,5	30	60	3000



Előnyök

- Magas sebesség, alacsony zajterhelés és súrlódás
- A pontosság és az előfeszítés állítható
- Keskeny felépítés a kompakt alkalmazásokhoz
- Opcionális zsírzó borítás

Üzemeltetési körülmények

Max sebesség: 10 m/s

Max gyorsulás: 50 m/s²

Környezeti hőmérséklet: -20 °C+80 °C

Anyag

Vezeték: eloxált alumínium test 2 db króm bevonatú acél körtengellyel

Kocsi: eloxált alumínium

Göggő: kétsoros golyóscsapággal szerelt acél futófelület

Features

- High speed, Low noise and low friction.
- Clearance / preload is adjustable
- Narrow body for compact application
- Optional lubrication covers

Running parameters

Max speed: 10 m/s

Max acceleration: 50 m/s²

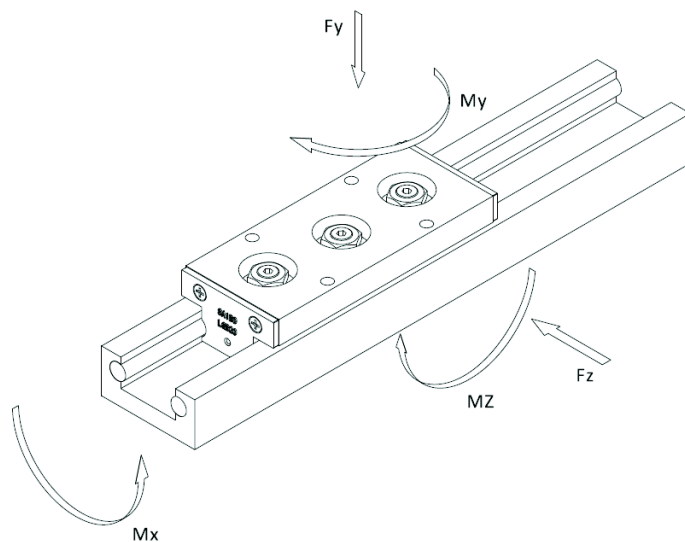
Working temperature: -20 °C+80 °C

Material

Rail: anodized aluminium alloy body with Chrome-pated steel shafts

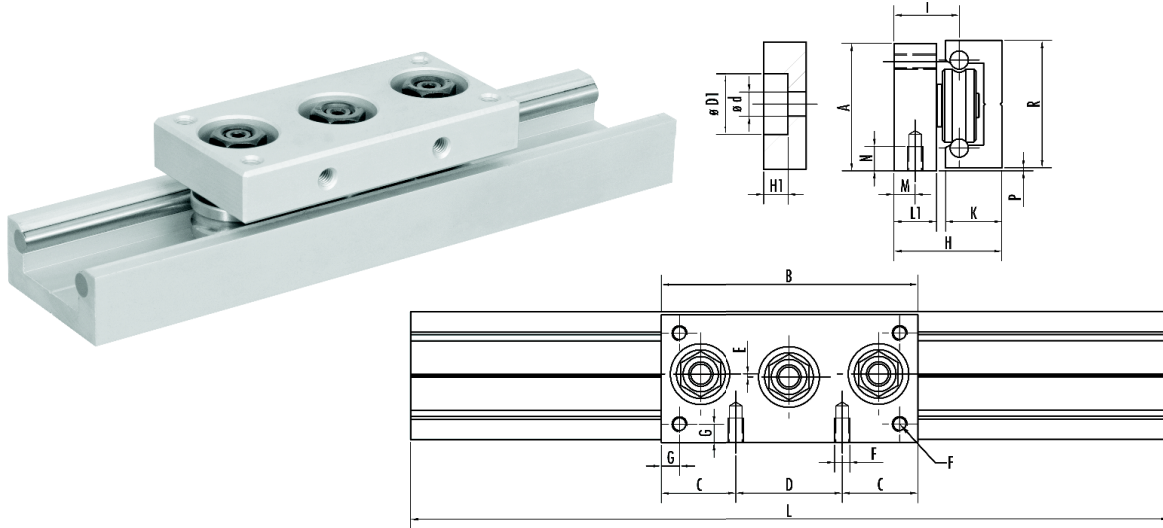
Block: anodized aluminium alloy plate

Roller: double row ball bearings in steel



Típus Type	Max. terhelés Max. load (N)		Max. nyomaték Max. torque (Nm)		
	Fy max	Fz max	Mx max	My max	Mz max
	(N)	(N)	(Nm)	(Nm)	(Nm)
SB-LGB15	330	1000	1,8	12	5,5
SB-LGB20	520	1200	6,6	45	15
SB-LGB25	1200	4000	19	120	50

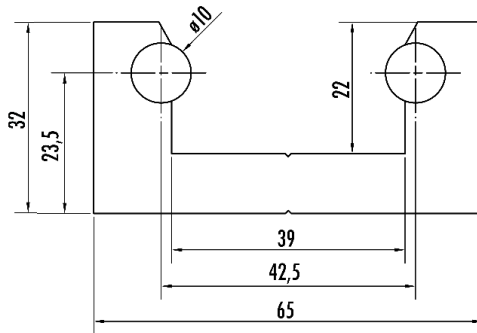
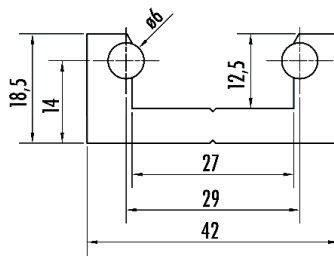
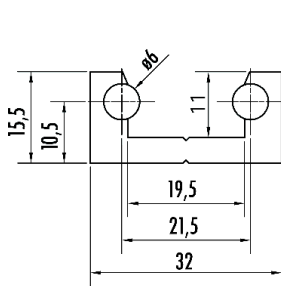
CI TÍPUS CI TYPE



CI32

CI42

CI65



Cikkszám Code		Típus Type		A	B	C	D	D1	dH10	E	F	G	H	H1	I	K	L1	M	N	P	R	Lmax
Vezeték Rail	Kocsi Block	Vezeték Rail	Kocsi Block	(mm)																		
83.036.001	83.037.001	CI 32	MI 32	32	65	20,5	24	16	5	0,5	M4	4	28,5	6	18	15,5	11	5,5	6	0,5	32	6000
83.036.002	83.037.002	CI 42	MI 42	42	85	25	35	20	8	1	M5	6	35,5	8	21,5	18,5	14	7	8	1	42	6000
83.036.003	83.037.003	CI 65	MI 65	65	115	27,5	60	26	10	1,2	M6	10	57,5	14	34	32	24	14	10	1,2	65	6000



Üzemeltetési körülmények

Max sebesség: 3 m/s
Max gyorsulás: 7 m/s²
Környezeti hőmérséklet: -20 °C+80 °C

Anyag

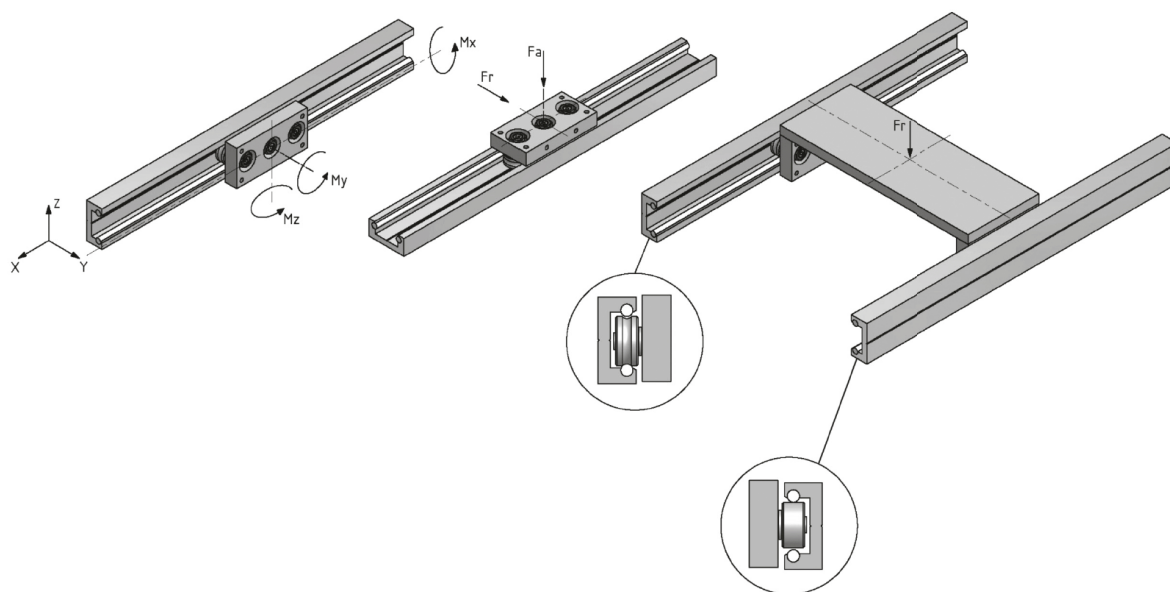
Vezeték: eloxált alumínium test 2 db króm bevonatú acél körtengellyel
Kocsi: eloxált alumínium
Görgő: kétsoros golyóscsapágygal szerelt acél futófelület

Running parameters

Max speed: 3 m/s
Max acceleration: 7 m/s²
Working temperature: -20 °C+80 °C

Material

Rail: anodized aluminium alloy body with Chrome-pated steel shafts
Block: anodized aluminium alloy plate
Roller: double row ball bearings in steel



A kocsi ható terhelések / Loads which affects the block

Alkatrészek / components			Terhelés / load						Inercia nyomaték Moment of inertia		Tömeg Weight	
Vezeték Guide	Kocsi Trolley	Görgő Wheel	Szimpla Single			Fa (N)	Fr (N)	Dupla Double Fr (N)	LX	LY	Vezeték Guide (kg/m)	Kocsi Trolley (kg)
			Mx (Nm)	My (Nm)	Mz (Nm)				(cm ⁴)			
CI32	MI32	C5/17-E5/17	3,5	10	5,8	320	1020	2040	3,66	0,61	1,08	0,088
CI42	MI42	C8/24-E8/24	7,6	26	15	510	1740	3480	9,61	1,31	1,52	0,227
CI65	MI65	C10/35-E10/35	26	78	45	1200	4000	8000	62,60	10,33	4,15	0,745