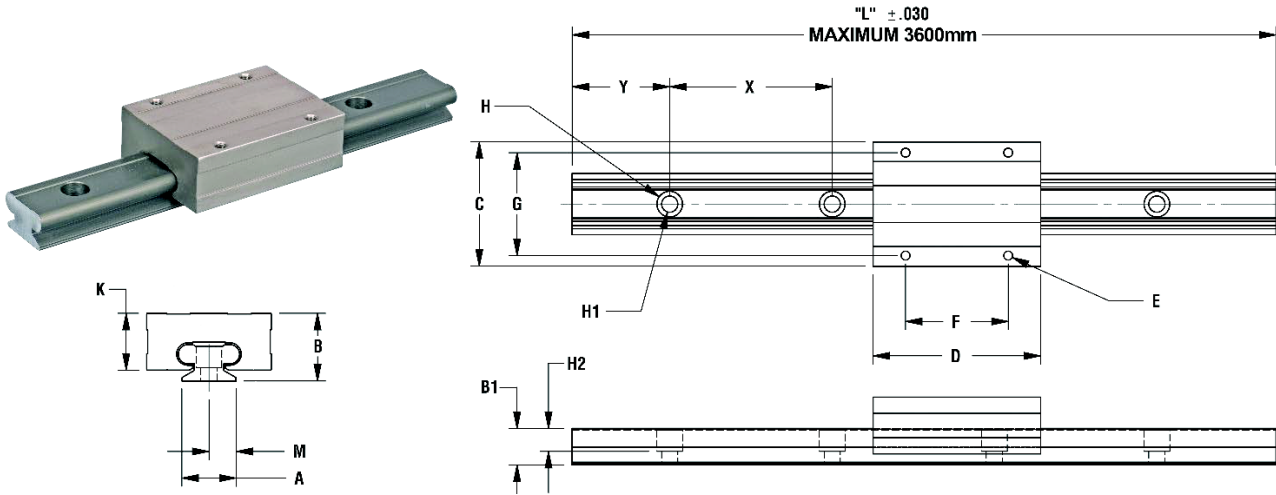


MR TÍPUS MR TYPE



Cikkszám Code		Típus Type	Futási holtjáték Running clearance	A	B	B1	C	D	E	F	G	H	H1	H2	K	M	y	x	Tömeg Weight		
Vezeték Rail	Kocsi Block			(mm)																Vezeték Rail (g/mm)	Kocsi Block g
Pecíziós sorozat / Precision series																					
83.028.001	83.029.001	MR7	0,025 - 0,051	7	8	6,1	17	24	M2 x 0.4	Átmenő Thru	8	12	4,2	2,4	2,3	6,2	3,5	5	15	0,1	5,7
83.028.003	83.029.003	MR9	0,025 - 0,051	9	10	7,1	20	30	M3 x 0.5		13	15	4,5	2,6	3	8	4,5	7,5	20	0,16	8,5
83.028.005	83.029.005	MR12	0,025 - 0,051	12	13	8	27	34	M3 x 0.5		15	20	6	3,5	3,5	10,7	6	10	25	0,22	20
83.028.007	83.029.007	MR15	0,025 - 0,051	15	16	9,2	32	42	M3 x 0.5		20	25	6	3,5	4,5	14,1	7,5	15	40	0,38	34
83.028.009	83.029.009	MR20	0,025 - 0,051	20	25	13,4	46	62	M4 x 0.7	12,5	38	38	9,5	6	8,5	21,2	10	20	60	0,48	127,9
Kompensált sorozat / Compensated series																					
83.028.001	83.029.002	MRC7	0,064 - 0,089	7	8	6,1	17	24	M2 x 0.4	Átmenő Thru	8	12	4,2	2,4	2,3	6,2	3,5	5	15	0,1	5,7
83.028.003	83.029.004	MRC9	0,064 - 0,089	9	10	7,1	20	30	M3 x 0.5		13	15	4,5	2,6	3	8	4,5	7,5	20	0,16	8,5
83.028.005	83.029.006	MRC12	0,064 - 0,089	12	13	8	27	34	M3 x 0.5		15	20	6	3,5	3,5	10,7	6	10	25	0,22	20
83.028.007	83.029.008	MRC15	0,064 - 0,089	15	16	9,2	32	42	M3 x 0.5		20	25	6	3,5	4,5	14,1	7,5	15	40	0,38	34
83.028.009	83.029.010	MRC20	0,064 - 0,089	20	25	13,4	46	62	M4 x 0.7	12,5	38	38	9,5	6	8,5	21,2	10	20	60	0,48	127,9

Mindkét pontossági osztály ugyanazt a vezetőket használja!
Both accuracy class use same rail!