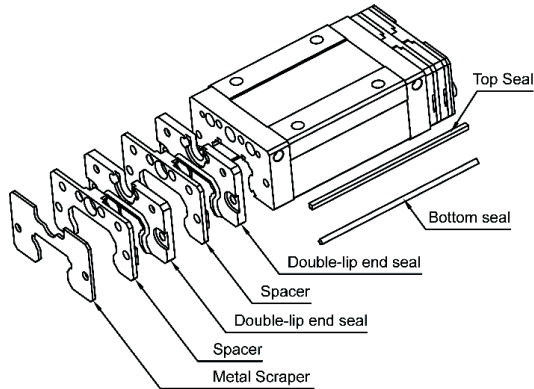


SZ TÍPUS SZ TYPE



Fémforgács elleni védelem dupla lehúzóval

Felépítése:
Két darab két ajkás záró tömítés
+ alsó tömítő lécs + felső tömítő lécs
+ fém szennylehúzó

Protect for metal chips with double seal system

Structure:
two double-lip end seals
+ bottom seals + top seals
+ metal scraper

Kocsi típusa Block type	Cikkszám Code	L	Cikkszám Code	L	Cikkszám Code	L	Cikkszám Code	L	Cikkszám Code	L	Cikkszám Code	L	Cikkszám Code	L	Cikkszám Code	L
	VS	(mm)	FS	(mm)	VN	(mm)	FN	(mm)	VL	(mm)	FL	(mm)	VE	(mm)	FE	(mm)
TRS15	83.102.013	55,1	83.102.013	55,1	83.102.014	71,7	83.102.014	71,7	-	-	-	-	-	-	-	-
TRH15	-	-	-	-	83.102.014	71,7	83.102.014	71,7	83.102.015	80,2	83.102.015	80,2	-	-	-	-
TRS20	83.102.036	66,4	83.102.036	66,4	83.102.037	85,3	83.102.037	85,3	83.102.039	97,6	83.102.039	97,6	-	-	-	-
TRH20	-	-	-	-	83.102.038	92,6	83.102.038	92,6	-	-	-	-	83.102.040	116,6	83.102.040	116,6
TRS25	83.102.057	73,9	83.102.057	73,9	83.102.058	97,4	83.102.058	97,4	-	-	-	-	-	-	-	-
TRH25	-	-	-	-	83.102.058	97,4	83.102.058	97,4	83.102.059	109,4	83.102.059	109,4	83.102.060	126,4	83.102.060	126,4
TRC25	-	-	-	-	-	-	-	-	-	-	-	-	83.102.060	126,4	-	-
TRS30	83.102.077	84,8	-	-	83.102.078	108,3	-	-	83.102.079	124,4	-	-	-	-	-	-
TRH30	-	-	-	-	83.102.078	108,3	83.102.078	108,3	83.102.079	124,4	83.102.079	124,4	83.102.080	149,4	83.102.080	149,4
TRS35	83.102.097	89,7	-	-	83.102.098	123	-	-	-	-	-	-	83.102.100	167	-	-
TRH35	-	-	-	-	83.102.098	123	83.102.098	123	83.102.099	137	83.102.099	137	83.102.100	167	83.102.100	167
TRS45	-	-	-	-	83.102.113	143,5	-	-	-	-	-	-	-	-	-	-
TRH45	-	-	-	-	-	-	-	-	83.102.114	159	83.102.114	159	83.102.115	193	83.102.115	193

L = Kocsi teljes hossza
L = Block total length