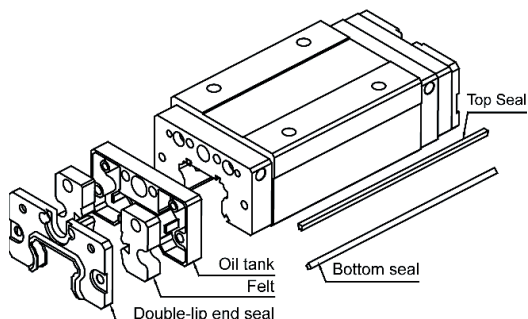




WU TÍPUS WU TYPE



Olajozórendszerrel ellátott szennyyvédelem

Felépítése:
két ajkás záró tömítés
+ alsó tömítő lécs + felső tömítő
lécs + gyapjú filc

Dust protection with grease system

Structure:
double-lip end seal
+ bottom seal + top seal
+ wool felts

Kocsi típusa Block type	Cikkszám Code	L	Cikkszám Code	L	Cikkszám Code	L	Cikkszám Code	L	Cikkszám Code	L	Cikkszám Code	L	Cikkszám Code	L	Cikkszám Code	L
	VS	(mm)	FS	(mm)	VN	(mm)	FN	(mm)	VL	(mm)	FL	(mm)	VE	(mm)	FE	(mm)
TRS15	83.102.007	51,8	83.102.007	51,8	83.102.008	68,4	83.102.008	68,4	-	-	-	-	-	-	-	-
TRH15	-	-	-	-	83.102.008	68,4	83.102.008	68,4	83.102.009	76,9	83.102.009	76,9	-	-	-	-
TRS20	83.102.026	60,9	83.102.026	60,9	83.102.027	79,8	83.102.027	79,8	83.102.029	92,1	83.102.029	92,1	-	-	-	-
TRH20	-	-	-	-	83.102.028	87,1	83.102.028	87,1	-	-	-	-	83.102.030	111,1	83.102.030	111,1
TRS25	83.102.049	68,7	83.102.049	68,7	83.102.050	92,5	83.102.050	92,5	-	-	-	-	-	-	-	-
TRH25	-	-	-	-	83.102.050	92,5	83.102.050	92,5	83.102.051	104,5	83.102.051	104,5	83.102.052	121,5	83.102.052	121,5
TRC25	-	-	-	-	-	-	-	-	-	-	-	-	83.102.052	121,5	-	-
TRS30	83.102.069	78,9	-	-	83.102.070	107,7	-	-	83.102.071	118,5	-	-	-	-	-	-
TRH30	-	-	-	-	83.102.070	107,7	83.102.070	107,7	83.102.071	118,5	83.102.071	118,5	83.102.072	143,5	83.102.072	143,5
TRS35	83.102.089	87,2	-	-	83.102.090	120,7	-	-	-	-	-	-	83.102.092	164,5	-	-
TRH35	-	-	-	-	83.102.090	120,7	83.102.090	120,7	83.102.091	134,5	83.102.091	134,5	83.102.092	164,5	83.102.092	164,5
TRS45	-	-	-	-	83.102.107	136	-	-	-	-	-	-	-	-	-	-
TRH45	-	-	-	-	-	-	-	-	83.102.108	151,5	83.102.108	151,5	83.102.109	185,5	83.102.109	185,5

L = Kocsi teljes hossza
L = Block total length