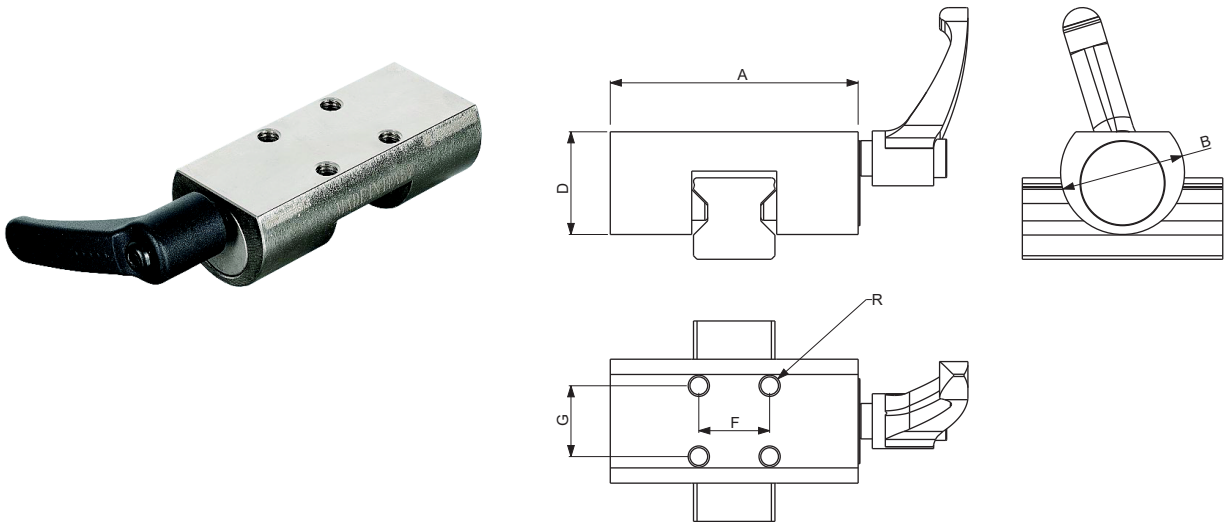


RÖGZÍTŐ ELEMÉK PROFILOS VEZETÉKHEZ CLAMPING ELEMENTS FOR PROFILE GUIDE

FRCMANLT TÍPUS (MANUÁLIS)
FRCMANLT TYPE (MANUAL)



Cikkszám Code	TBI MOTION kocsi típusa TBI MOTION block type	Rögzítő erő / Clamping force	A	B	D	F	G	R
		[N]						
83.103.060	TRH15FN; FL	1200	47	25	17,5+3*	17	17	M4x5
83.103.061	TRH15VN; VL	1200	47	25	17,5+7*	17	17	M4x5
83.103.071	TRS15VS; VN; FS; FN	1200	47	25	17,5+3*	17	17	M4x5
83.103.062	TRH20VN; VL; VE; FN; FL; FE	1200	60	26	20+4*	15	15	M5X6
83.103.072	TRS20VS; VN; FS; FN	1200	60	26	20+2*	15	15	M5X6
83.103.064	TRH25FN; FL; FE	1200	70	32	24+5*	20	20	M6x7
83.103.063	TRH25VN; VL; VE	1200	70	32	24+8*	20	20	M6x7
83.103.073	TRS25FN; VS; VN	1200	70	32	24+2*	20	20	M6x7
83.103.066	TRH30FN; FL; FE	2000	90	38	29+3*	22	22	M6x8
83.103.065	TRH30VN; VL; VE	2000	90	38	29+6*	22	22	M6x8
83.103.074	TRS30VS; VN; VL	2000	90	38	29+3*	22	22	M6x8
83.103.068	TRH35FN; FL; FE	2000	98	42	32+6*	24	24	M8x10
83.103.067	TRH35VN; VL; VE	2000	98	42	32+12*	24	24	M8x10
83.103.075	TRS35VS; VN; VE	2000	98	42	32+6*	24	24	M8x10
83.103.070	TRH45FL; FE	2000	118	50	42+6*	26	26	M10x14
83.103.069	TRH45VL; VE	2000	118	50	42+16*	26	26	M10x14
83.103.076	TRS45VN	2000	118	50	42+6*	26	26	M10x14
BOSCH REXROTH, SCHNEEBERGER TÍPUSOKHOZ / FOR BOSCH REXROTH, SCHNEEBERGER TYPE								
FRCMAN15S	S	1200	47	25	19	17	17	M4x5
FRCMAN20S	S	1200	60	28	23	15	15	M5X6
FRCMAN25S	S	1200	70	35	29	20	20	M6x7
FRCMAN30S	S	2000	90	40	32	22	22	M6x8
FRCMAN35S	S	2000	98	45	37	24	24	M8x10

* - A + jel utáni szám a kiegyenlítő lemez vastagsága. Más gyártmányok esetén a "D" érték eltérhet. After the sign + means the spacer thickness. For other products the value "D" maybe different.