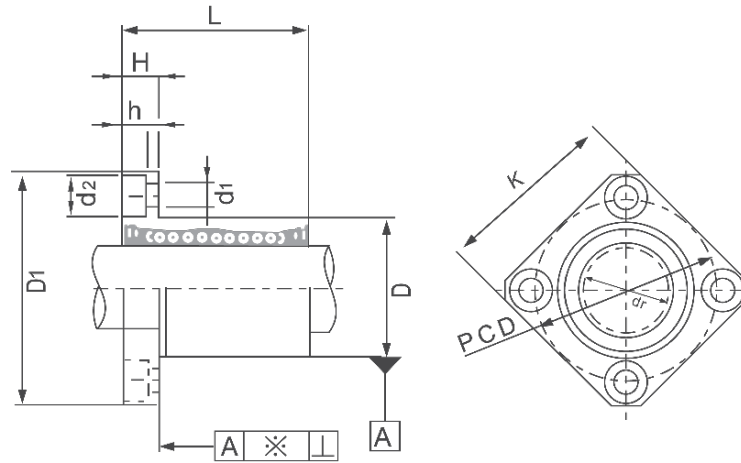
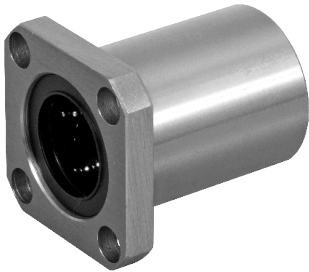


LMSK TÍPUS LMSK TYPE



Cikkszám Code	Típus Type	Golyó sorok Ball circuit	dr		D		L (±0,3)	D1	PCD	K	H	d1xd2xh	Excent- rikusság Eccentricity (max.)	Radiális eltérés Radial clearance (max.)	Terhelés Load		Tömeg Weight
			(mm)	(µm)	(mm)	(µm)									(mm)	(N)	
84.100.033	LMSK 8UU	4	8	0	15	0	24	32	24	25	5	3,5x6x3,1	12	-3	280	400	37
84.100.034	LMSK 10UU	4	10		19	0	29	40	29	30	6	4,5x7,5x4,1		380	560	72	
84.100.035	LMSK 12UU	4	12	-9	21	0	30	42	32	32	6	4,5x7,5x4,1	-4	520	800	76	
84.100.037	LMSK 16UU	5	16		28	-13	37	48	38	37	6	4,5x7,5x4,1		790	120	120	
84.100.038	LMSK 20UU	5	20	32	42	54	43	42	8	5,5x9x5,1	-6	900	1400	180			
84.100.039	LMSK 25UU	6	25	40	59	62	51	50	8	5,5x9x5,1		1000	1600	340			
84.100.040	LMSK 30UU	6	30	0	45	0	64	74	60	58	10	6,6x11x6,1	-8	1600	2800	470	
84.100.041	LMSK 35UU	6	35		52	-16	70	82	67	64	10	6,6x11x6,1		1700	3200	650	
84.100.042	LMSK 40UU	6	40	60	80	96	78	75	13	9x14x8,1	20	-10	2200	4100	1060		

A ház és a golyó anyaga: rozsdamentes acél
House and balls material: stainless steel